

Environmental Stress Chamber AR-Series

하이파워 항온(항습)기

ARS(L)-1400, 1600



한국에스펙주식회사 <https://www.espec-korea.com>

경기도 평택시 청북읍 현곡산단로 93 번길 67 (현곡산업단지내)

- 제품문의
- 한국에스펙(주) Tel:031-686-8523~5
- ESPEC 한국 총대리점 (주)제이에스엔지니어링 Tel:02-557-0505

대형 시료에 대응한 새로운 환경 시험기

하이파워 항온(항습)기는, 유 시료에서도 뛰어난 온도 변화 성능과 폭넓은 온-습도 제어 범위를 자랑합니다.

Width 1,400 1,600mm Wide Chamber

※ 대응 형식: ARS, ARL

AR-Series의 Width 확대 제품으로 고객의 다양한 Needs를 반영, 제품의 선택 범위를 확대하였습니다.



Single door

특징

● 양문형 Door (Option)

양문형 Door 적용 시 공간 활용 및 시료의 투입 배출이 쉬우며, 개방 시에도 넓은 통로 확보로 동선의 간섭을 최소화할 수 있습니다.

※ 1,600 형은 조작판의 형상이 다를 수 있습니다.

※ 양문형 Door 적용 시 권장 온도 범위: ~ +120°C



Double door (Option)

● 대형 관측 창 (Option)

운전 중에도 관측 창을 통해 내부를 볼 수 있도록 실내등을 표준으로 장비하고 있습니다

[유호 시야]

ARS(L)-1400: W970 x H910

ARS(L)-1600: W1100 x H910

※ 대형 관측 창 장착 시 제한 온도 범위: ~ +120°C



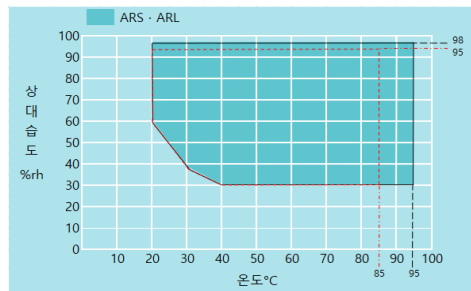
Wide view window (Option)

● 폭넓은 온-습도 대응 범위

AR-1400 표준 +20°C~+95°C/30% rh~98% rh

AR-1600 표준 +20°C~+85°C/30% rh~95% rh

※ AR-1600 점선 범위 내



※ 조 내 온도를 +40°C 이하로 운전하는 경우, 증발기에 서리 착상이 있기 때문에, 연속운전에 제한이 있습니다.

Door 사양

● Single / Double door

• AR-1400 표준(Single door)

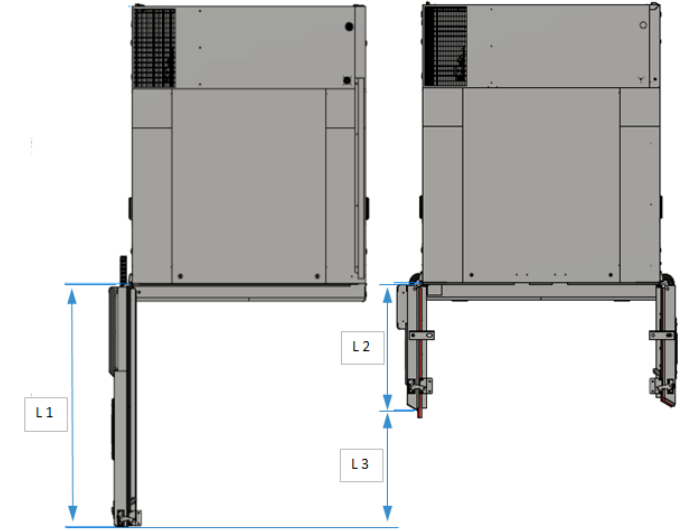
Single door L1: 1,624

Double door L2: 850 / L3: 774

• AR-1600 표준(Single door)

Single door L1: 1,824

Double door L2: 950 / L3: 874



사양

형식	ARS-1400	ARL-1400	ARS-1600	ARL-1600		
운전 가능 조건	외부 온도: 0~+40°C, 외부 습도 : 75%rh (30°C/75%의 이슬점 이하)		외부 온도: 0~+40°C, 외부 습도 : 75%rh (30°C/75%의 이슬점 이하)			
온도 성능	온도 범위	-75°C~+180°C	-45°C~+180°C	-70°C~+150°C	-40°C~+150°C	
	온도 변동	±0.5°C		±0.5°C		
	온도 경사	5.0°C		5.0°C		
	공간 온도 편차	5.0°C		5.0°C		
	온도 극치 도달 시간	상승	+20°C~+180°C		+20°C~+150°C	
		하강	40 min.	40 min.	45 min.	45 min.
	온도 변화율	상승	+20°C~-75°C	+20°C~-45°C	+20°C~-70°C	+20°C~-40°C
		하강	60 min.	50 min.	60 min.	60 min.
온도 변화율	상승	-49.5°C~+154.5°C	-22.5°C~+157.5°C	-48°C~+128°C	-21°C~+131°C	
	하강	4°C/min	4°C/min	3.5°C/min	3.5°C/min	
온-습도 범위	+20°C~+95°C / 30%rh~98%rh		+20°C~85°C / 30%rh~95%rh			
습도 변동	±3.5%rh		±3.5%rh			
급수	급수탱크 용량	40L(고정용 20Lx2)		40L(고정용 20Lx2)		
	자동 급수구	지름 Rc 3/8(후면부)		지름 Rc 3/8(후면부)		
냉동기	냉동 방식	기계식 2원 압축 냉동 방식	기계식 1원 압축 냉동 방식	기계식 2원 압축 냉동 방식	기계식 1원 압축 냉동 방식	
	응축기	공랭식 응축기(OPTION: 수랭식)		공랭식 응축기(OPTION: 수랭식)		
	냉매	R404 [R449 A로 변경 가능]		R404 [R449 A로 변경 가능]		
팽창 기구	전자식 자동 팽창 밸브 방식		전자식 자동 팽창 밸브 방식			
내조 (mm)	W1400 x H1000 x D1000		W1600 x H1000 x D1000			
외관 (mm)	W1600 x H1955 x D2005		W1800 x H1955 x D2,005			

※ 온도 조는 JIS C60068-3-5:2006, JTM K07:2007, 습도 조는 JIS C60068-3-6:2008 JTM K09:2009 에 의거, 외부 온도+20°C, 정격 전압, 무 시료인 경우